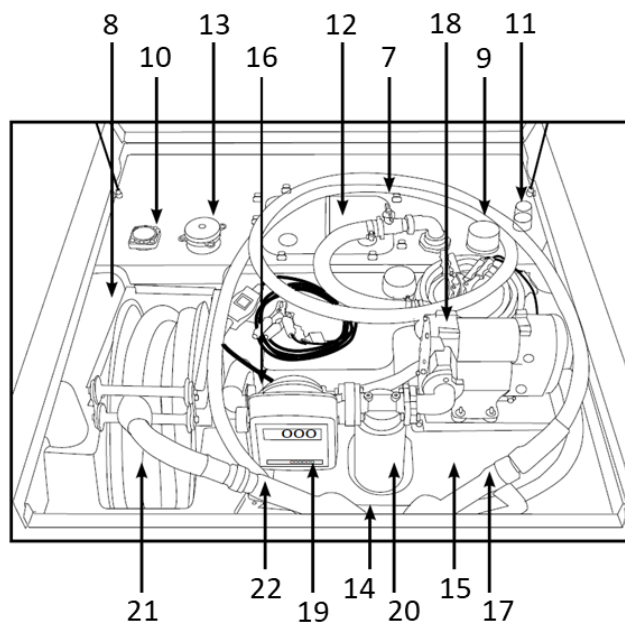
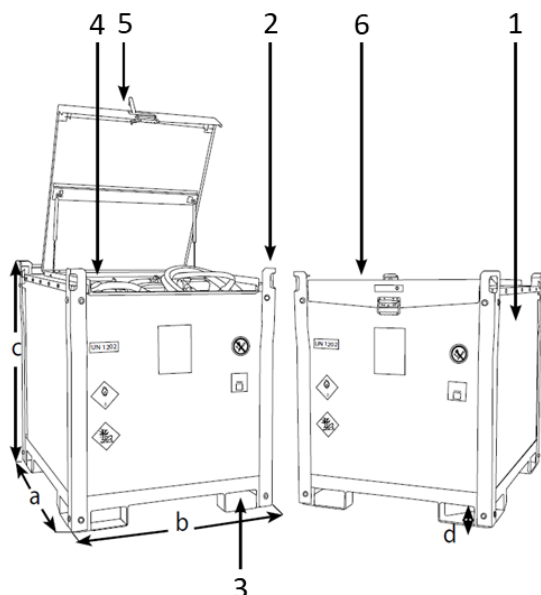


DT-MOBIL PRO ACIER ADR COMBI 980/200 – PREMIUM



Désignation	Dimensions en cm				Poids en kg	Référence
	L	l	h	d		
DT-Mobil PRO ACIER ADR COMBI 980/200, Premium, BiPump 12 V	136	115	130	10	535	10795
DT-Mobil PRO ACIER ADR COMBI 980/200, Premium, Cematic Duo 24/12 V	136	115	130	10	535	10805
DT-Mobil PRO ACIER ADR COMBI 980/200, Premium, Cematic 72 230 V	136	115	130	10	535	11328

1	Conteneur externe en acier laqué épaisseur 3 mm
2	Anneau de levage en acier galvanisé
3	Passage de fourches bilatéral en acier galvanisé
4	Rétention 110 %
5	Capot verrouillable, monté sur 2 vérins à gaz
6	Empilable jusqu'à deux pièces pleines
7	Vanne coupe-circuit
8	Réservoir gasoil intérieur en acier avec paroi anti-roulis, capacité 980 litres
9	Event/soupape de surpression intégré
10	Jauge de niveau à cadran à lecture verticale
11	Témoin optique de fuite
12	Trappe de visite réservoir intérieur
13	Bouchon de remplissage 2"1/2 avec chaînette
14	Support pistolet gasoil avec collecteur anti-gouttes
15	Réservoir additionnel pour AdBlue®, capacité 200 litres
16	Pompe pour AdBlue® 12 V, débit 25 l/min (avec transformateur 230 V/12 V pour la version pompe gasoil Cematic 72 230 V)
17	Flexible de refoulement pour AdBlue® DN 19, 6 mètres avec pistolet automatique PP et inox
18	Pompe gasoil selon choix
19	Compteur mécanique 3 chiffres K33 avec molette RAZ
20	Filtre à eau et particules
21	Enrouleur automatique avec 8 mètres de flexible de refoulement gasoil DN 25
22	Pistolet automatique gasoil avec raccord tournant

DT-Mobil PRO ACIER ADR COMBI 980/200, PREMIUM - RESERVOIR GASOIL			
Matériaux employés	Acier pour l'enveloppe extérieure et le réservoir intérieur		
Epaisseur matière	Extérieur et intérieur 3 mm		
Produits admissibles	Gasoil, HVO, XTL, GNR, Fioul		
Cloison anti-vague	Oui		
POMPE GASOIL AU CHOIX			
	BiPump 12 V	Cematic Duo 24/12 V	Cematic 72 230 V
Matériaux employés	Acier, fonte, aluminium, résine acétale		
Produits admissibles	Gasoil, GNR, Fioul		
Débit	80 l/min	70/35 l/min	72 l/min
Viscosité maxi	5,35 cSt		
Pression maxi	1,7 bar	2/2,6 bar	2,9 bar
Hauteur d'aspi maxi	4 mètres		
Tension	12 V	24/12 V	230 V
Intensité	44 A	16/25 A	4,2 A
Puissance	500 W	150/420 W	500 W
Vitesse de rotation maxi	2 200 tr/min	3 600/1 800 tr/min	2 900 tr/min
Indice de protection	IP 55		
Niveau sonore	Inférieur à 70 dB		
Temps de cycle maxi	30 minutes		
Capacité fusible	NC	NC	NA
Plage de température d'utilisation	-20 °C à +60°C		
Raccord entrée sortie	F 1"		
Raccordement électrique	4 m avec pinces croco	4 m avec pinces croco	2 m avec fiche murale
Flexible de refoulement	8 mètres DN 25 en PU/PVC		
Flexible d'aspiration	Flexible DN 25		
Crépine	Oui		
Clapet anti-retour	Non		
Compteur	Oui		
Pistolet	Automatique		

POMPE POUR ADBLUE® CENTRI SP30 12 V	
Matériaux employés	Polyéthylène, polyamide, joints Viton, acier inox, polyoxyméthylène
Produits admissibles	AdBlue®, eau
Débit	25 l/min
Pression maxi	1,1 bar
Tension	12 V
Intensité	18 A
Puissance	220 W
Vitesse de rotation maxi	14 000 tr/min
Temps de cycle maxi	15 minutes
Indice de protection	IP 68
Plage de température d'utilisation	-15 °C à +50°C
Raccord entrée sortie	Cannelure 3/4"
Raccordement électrique	4 m de câble électrique avec pinces croco, interrupteur IP44
Flexible de refoulement	6 mètres de flexible DN 19
Pistolet	Automatique avec raccord tournant
Crépine	Intégrée dans la pompe

ENSEMBLE	
Vanne coupe-circuit	Oui
Manipulable en charge	Oui
Gerbable	Oui jusqu'à deux niveaux cuves pleines
Transportable	Oui
Stockage	Oui, à l'extérieur comme à l'intérieur